



ПОДЪЕМНИКИ

- Ножничные электрические
- Ножничные дизельные
- Коленчатые электрические
- Коленчатые дизельные
- Телескопические дизельные

Сферы применения



Обслуживание зданий



Фасадные работы



Внутренние работы



Внешние работы

Аренда / Продажа / Сервис

www.arlift.ru

8 (800) 555 19 28



Аренда. Продажа. Сервис.

ГЕОГРАФИЯ АРЛИФТ



Надежная, выверенная годами стратегия позволяет **АРЛИФТ** укреплять свои позиции в области строительных технологий, расширять географию распространения продукции и наращивать портфолио реализованных проектов.



2019

ТОП-3 лучших арендных компаний Европы в категории средний / малый бизнес по версии ERA (European Rental Association)



2019

Премия за инновации и нововведения по версии НААСТ (Национальная ассоциация арендодателей строительной техники)



2020

Лучший арендный продукт года по версии НААСТ (Национальная ассоциация арендодателей строительной техники)



Филиалы АРЛИФТ



Объекты АРЛИФТ

2

страны

15

филиалов

18

лет лидерства

2500

объектов в год

более

О КОМПАНИИ

№1 НА РЫНКЕ
МИНИ-КРАНОВ,
ВАКУУМНЫХ
ЗАХВАТОВ
И СТЕКЛОРОБОТОВ

Компания **АРЛИФТ** является признанным лидером рынка малогабаритной подъемной техники и входит в число ведущих торгово-производственных компаний, работающих в области строительства на территории Российской Федерации и стран СНГ.

С каждым годом **АРЛИФТ** пополняет линейку оборудования и насыщает ее современными видами техники, позволяющими решать сложнейшие строительные задачи.

Приоритетные направления деятельности АРЛИФТ



Сдача в аренду
спецтехники



Продажа
спецтехники

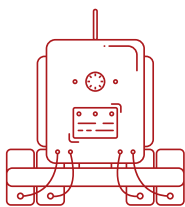


Сервисное обслуживание
спецтехники

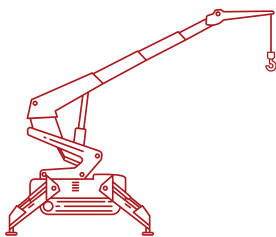


Производство
вакуумных захватов

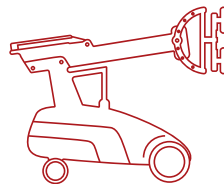
Линейка оборудования



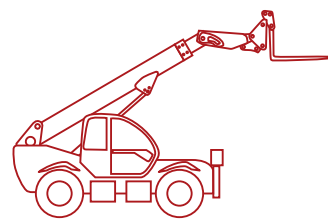
Вакуумные захваты



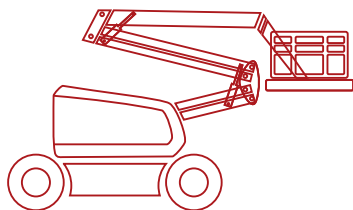
Мини-краны



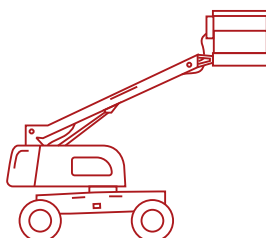
Стеклороботы



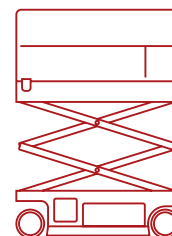
Телехендлеры



Коленчатые подъемники



Телескопические подъемники



Ножничные подъемники

ЭЛЕКТРИЧЕСКИЕ НОЖНИЧНЫЕ ПОДЪЕМНИКИ



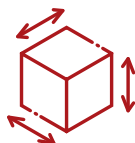
Электродвигатель
мощностью
до 3,3 кВт / 4,49 л. с.



Работа от
аккумулятора



Рабочая высота
до 15,8 метра



Компактные
размеры



Высокий процент
подъема



Преимущества

+ Экологичность

Самоходный подъемник имеет низкий уровень шума и безопасен для окружающей среды

+ Высокий процент подъема

Преодолеваемый подъем до 25% (до 14 градусов)

+ Компактность

Компактное и гибкое управление, подходит для работы в узком пространстве и там, где есть ограничения по весу оборудования

+ Прочность

Немаркие шины в стандартной комплектации, прочные и устойчивые к царапинам



Стандартная комплектация

- Выдвижение дополнительной платформы
- Складные поручни для удобства транспортировки
- Пропорциональный контроль управления передвижением подъемника
- Сигнализация при отклонении платформы
- Система контроля перегрузки
- Звуковой сигнал при опускании платформы с сигнальными маячками
- Счетчик мото-часов
- Литий-ионные аккумуляторы

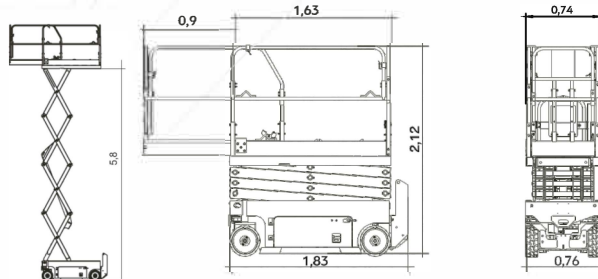
Таблица характеристик ножничных подъемников

	AS0607	GTJZ0608S	AS0808	GTJZ1012	AS1012	GTJZ1212	AS1212	AS1413	GTJZ1414 Plus
Рабочая высота, м	7,8	7,8	10	12	12	13,9	14	15,8	15,8
Высота подъема платформы, м	5,8	5,8	8	10	10	11,9	12	13,8	13,8
Длина (с лестницей / без лестницы), м	1,83 / 1,63	1,78/1,63	2,40 / 2,26	2,39/2,25	2,47 / 2,26	2,39/2,25	2,47 / 2,26	2,8 / 2,64	—
Ширина, м	0,76	0,79	0,83	1,15	1,18	1,15	1,18	1,3	1,41
Высота, м	2,12	2,12	2,32	2,48	2,43	2,6	2,56	2,74	2,60
Габариты платформы (Д x Ш), м	1,63 x 0,74	1,63 x 0,79	2,26 x 0,81	2,25 x 1,15	2,26 x 1,12	2,25 x 1,15	2,26 x 1,12	2,64 x 1,15	2,60 x 1,3
Общий вес, кг	1580	1526	2140	2570	3000	2900	3300	3570	3560
Грузоподъемность платформы, кг	230	230	230	320	320	320	320	320	350
Тип двигателя	Электрический	Электрический	Электрический	Электрический	Электрический	Электрический	Электрический	Электрический	Электрический
Мощность двигателя, кВт/л.с.	3,3 кВт / 4,49 л.с.	2,2 кВт / 2,99 л.с.	3,3 кВт / 4,49 л.с.	3,0 кВт / 4,08 л.с.	3,3 кВт / 4,49 л.с.	3,0 кВт / 4,08 л.с.	3,3 кВт / 4,49 л.с.	3,3 кВт / 4,49 л.с.	3,3 кВт / 4,49 л.с.
Емкость аккумулятора, мин	25A/445; 75A/115	24V DC / 225Ah	25A/447; 75A/115	24V DC / 240Ah	25A/488; 75A/132	24V DC / 300Ah	25A/280; 75A/70	25A/280; 75A/70	24V DC / 225Ah
Выдвижение дополнительной платформы, м	0,9	0,9	0,9	0,9	0,9	0,9	0,9	0,9	0,9
Грузоподъемность дополнительной платформы, кг	120	120	120	120	120	120	120	120	120
Преодолеваемый подъем, %	25	25	25	25	25	25	25	25	25
Размер колес, мм	305 x 114	305 x 115	380 x 130	380 x 125	380 x 130	380 x 125	380 x 130	380 x 130	380 x 125

Рабочая высота ножничных подъемников

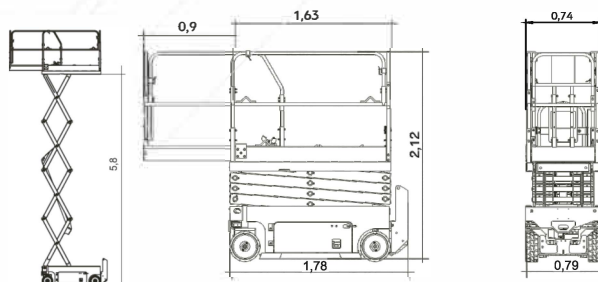
7,8 м
рабочая высота

AS0607



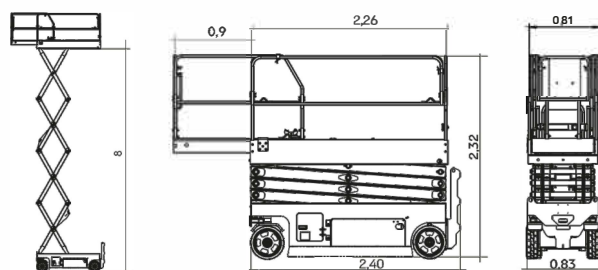
7,8 м
рабочая высота

GTJZ0608S



10 м
рабочая высота

AS0808



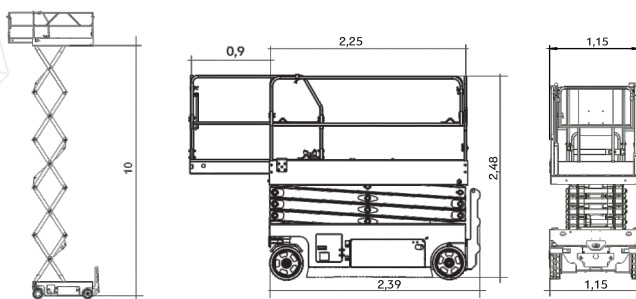


Аренда. Продажа. Сервис.

Рабочая высота ножничных подъемников

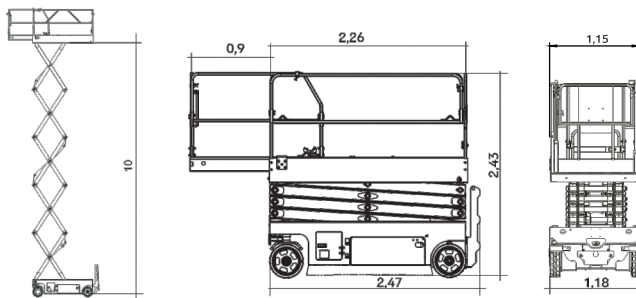
↑ 12 м
рабочая высота

GTJZ1012



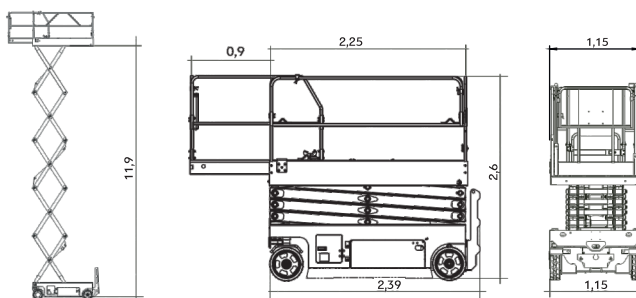
↑ 12 м
рабочая высота

AS1012



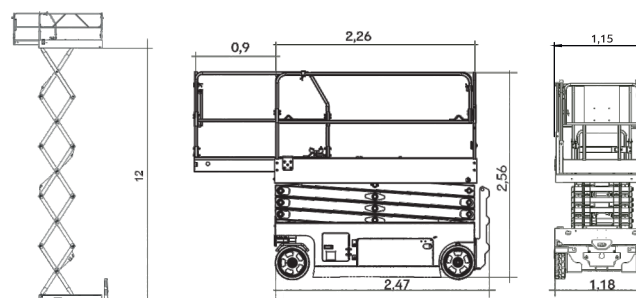
↑ 13,9 м
рабочая высота

GTJZ1212



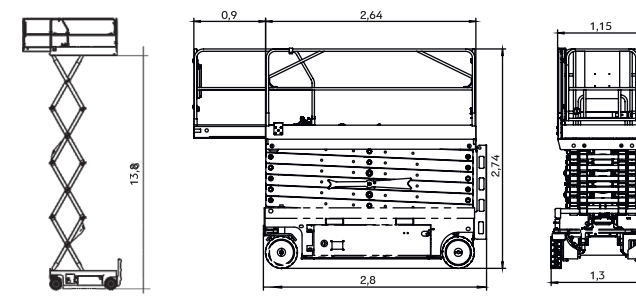
↑ 14 м
рабочая высота

AS1212



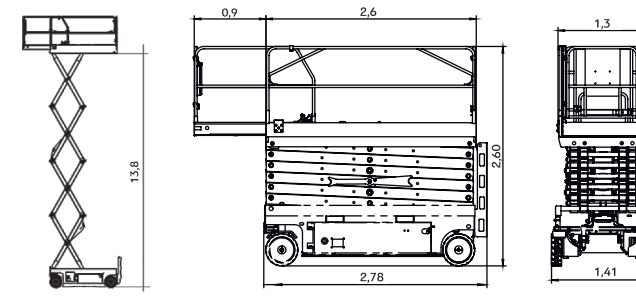
↑ 15,8 м
рабочая высота

AS1413



↑ 15,8 м
рабочая высота

GTJZ1414 Plus



ДИЗЕЛЬНЫЕ НОЖНИЧНЫЕ ПОДЪЕМНИКИ



Дизельный
двигатель



Полный привод,
работа на пересеченной
местности



Рабочая высота
до 18,2 метра



Аутригеры
с автоматическим
выравниванием



Стандартная комплектация

- Выдвижение дополнительной платформы
- Складные поручни для удобства транспортировки
- Пропорциональный контроль управления передвижением подъемника
- Сигнализация при отклонении платформы
- Система контроля перегрузки
- Звуковой сигнал при опускании платформы с сигнальными маячками
- Счетчик мото-часов
- Литий-ионные аккумуляторы

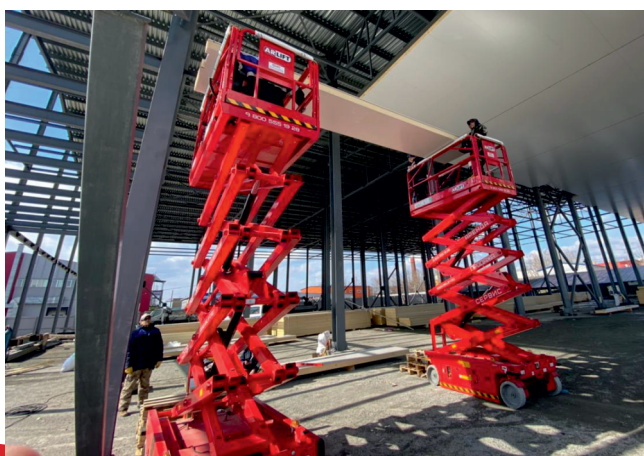


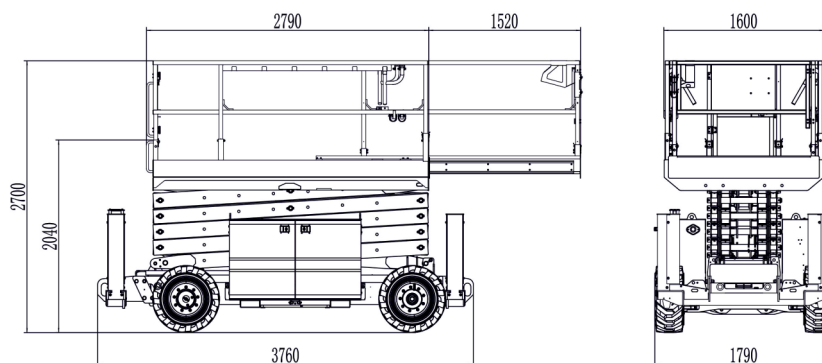
Таблица характеристик дизельных ножничных подъемников

	SR1218D	SR1323D	GTJZ1323RD	SR1623D	GTJZ1623D
Макс. рабочая высота, м	13,9	15	15,1	17,9	18,2
Высота подъема платформы, м	11,9	13	13,1	15,9	16,2
Высота платформы в сложенном состоянии, м	2,4	1,83	2,4	2,08	2,47
Длина платформы, м	2,79	4,62	3,98	4,62	3,98
Ширина платформы, м	1,6	1,83	1,83	1,83	1,83
Длина подъемника, м	4,88	4,9	4,88	4,9	4,88
Ширина подъемника, м	3,76	2,3	2,27	2,3	2,27
Высота подъемника (поручни подняты), м	2,7	2,96	2,93	3,18	3,15
Высота подъемника (поручни сложены), м	2,04	2,28	2,25	2,5	2,47
Раздвижная платформа, м	1,52	1,45 / 1,14 (передняя / задняя)	1,5 / 1,2 (передняя / задняя)	1,45 / 1,14 (передняя / задняя)	1,5 / 1,2 (передняя / задняя)
Клиренс, м	0,23	0,23	0,36	0,23	0,36
Максимальная вместительность, чел.	—	7	4	4	4
Грузоподъемность, кг	365	910	680	680	680
Грузоподъемность раздвижной платформы, кг	140	230	140	230	230
Максимальная высота для передвижения, м	—	8,5	—	8,5	—
Преодолеваемый подъем, в сложенном положении, % / °	—	40	50	40	40
Радиус поворота – наружный, м	4,75	5,33	5,3	5,33	5,3
Скорость подъема/опускания, сек	61/55	55/55	—	55/55	70 / 60
Тормоза	на 4 колесах	на 4 колесах	на 4 колесах	на 4 колесах	на 4 колесах
Привод	4 × 4	4 × 4	4 × 2	4 × 4	4 × 2
Размер шин, мм	663 × 283	835 × 290	33 × 12-20	835 × 290	33 × 12 - 20
Тип двигателя	Дизельный	Дизельный Deutz D2.9 L4	Дизельный 36.4 кВт, 49.49 л.с.	Дизельный Deutz D2.9 L4	Дизельный Yanmar, 36.4 кВт, 49.49 л.с.
Емкость топливного бака, л	53	110	110	110	110
Объем гидравлического масла, л	70	140	145	140	147
Вес, кг	5080	7460	8010	8200	8780

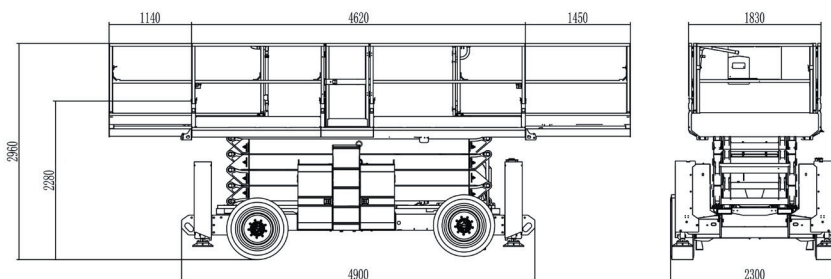


Рабочая высота дизельных ножничных подъемников

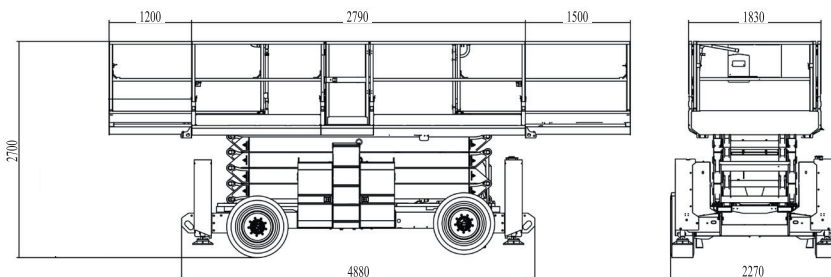
↑ 13,9 м
рабочая высота
SR1218D



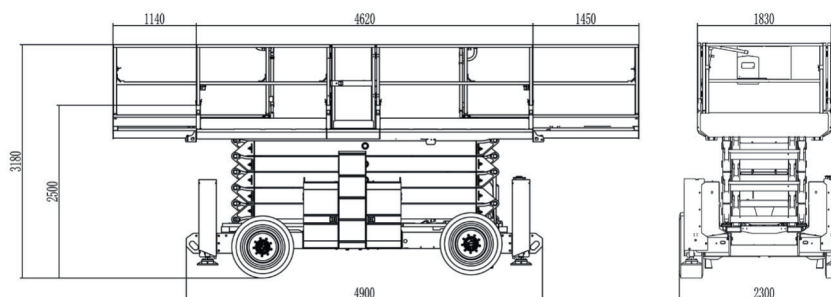
↑ 15 м
рабочая высота
SR1323D



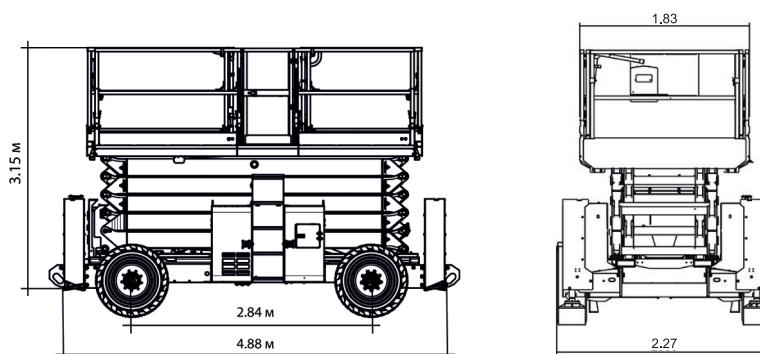
↑ 15,1 м
рабочая высота
GTJZ1323RD



↑ 17,9 м
рабочая высота
SR1623D



↑ 18,2 м
рабочая высота
GTJZ1623D



КОЛЕНЧАТЫЕ ПОДЪЕМНИКИ

(ДИЗЕЛЬНЫЕ/ЭЛЕКТРИЧЕСКИЕ)



Рабочая высота
до 26,6 метра



Система
самодиагностики



Высокий уровень
безопасности



Простота
управления



Преимущества

+ Практичность

Подъемники самоходные коленчатые могут применяться в разных условиях, как снаружи так и внутри;

+ Подвижность

Машины обладают мобильностью, что позволяет легко перемещать их по рабочим площадкам;

+ Высотность

Идеальный выбор для работ на больших высотах, благодаря способности поднимать груз и людей на значительную высоту;

+ Безопасность

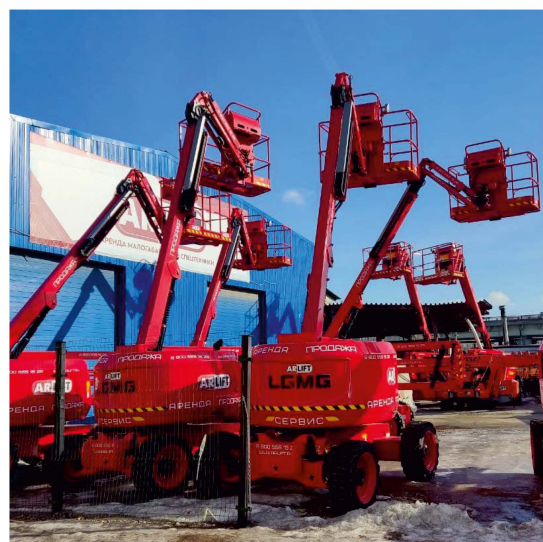
Оснащен передовыми системами безопасности, включая стабилизаторы, предохранительные устройства и ограничители скорости.



Работа как внутри, так
и снаружи помещения

Таблица характеристик коленчатых подъемников

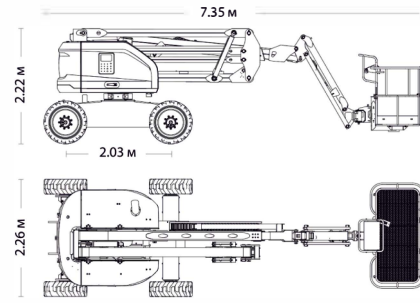
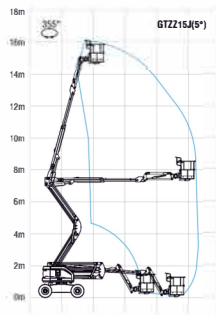
	GTZZ15J	AR16J	GTZZ16EJ	GTZZ18J	AR20J	GTZZ25J
Рабочая высота, м	16,8	17,7	17,7	20,3	21,58	26,6
Грузоподъемность, кг	250	230	230	250	350	230
Высота подъема платформы, м	14,8	15,7	15,7	18,3	19,58	24,6
Тип двигателя	Дизельный	Дизельный	Электрический	Дизельный	Дизельный	Дизельный
Габариты в сложенном виде (Д x Ш x В), мм	7350x 2260x 2220	7560x 2310x 2170	6800x 1900x 2000	8600x 2280x 2560	9420x 2500x 2460	11 510x 2490x 3200
Горизонтальный вылет стрелы, м	7,62	9,39	9,3	12,2	12,37	16,1
Размер платформы (Д x Ш), мм	1830 x 850	1830 x 760	1450 x 850	1830 x 850	—	2440 x 910
Дорожный просвет, мм	320	360	220	230	400	390
Скорость движения в сложенном виде, км/ч	5	6,1	5,2	5	5	4,8
Скорость движения с поднятой стрелой, км/ч	1,1	0,8	0,8	1,1	0,8	1,1
Вращение башни	355°	355°	355°	360°	360°	360°
Вращение платформы	160°	160°	160°	160°	160°	160°
Радиус поворота внешний, м	4,5	4,41	3,31	6,29	3,9	6,33
Радиус поворота внутренний, м	1,8	1,94	0,7	3,48	—	3
Размер шин, мм	—	848 x 315	240/55 D17,5	—	—	385 x 65
Тип шин	С пенорезиновым наполнением	С пенорезиновым наполнением	С пенорезиновым наполнением	С пенорезиновым наполнением	С пенорезиновым наполнением	С пенорезиновым наполнением
Вес, кг	7080	8180	7300	10 700	9850	16 300
Макс. кол-во человек в корзине	2	2	2	2	2	2
Емкость топливного бака, л	70	65	—	110	—	160
Объем гидравлического бака, л	112	130	—	110	—	170



Рабочая высота коленчатых подъемников

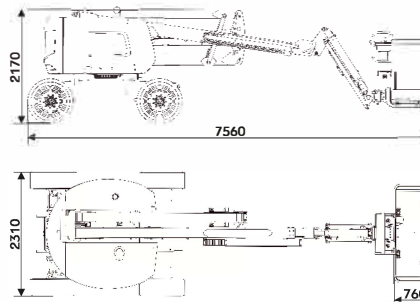
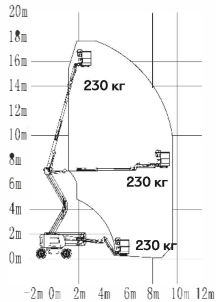
↑ **16,8 м**
рабочая высота

GTZZ15J



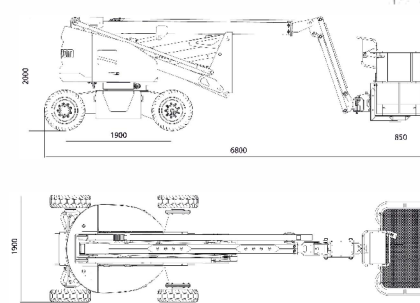
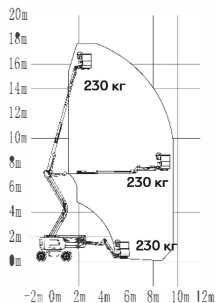
↑ **17,7 м**
рабочая высота

AR16J



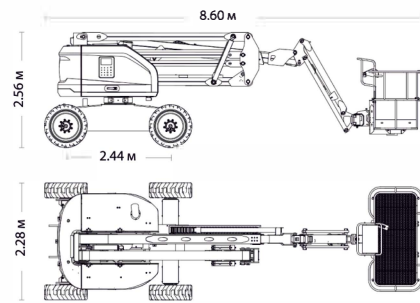
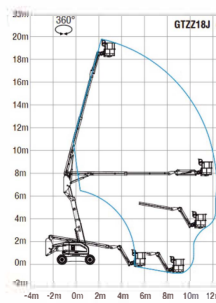
↑ **17,7 м**
рабочая высота

GTZZ16EJ



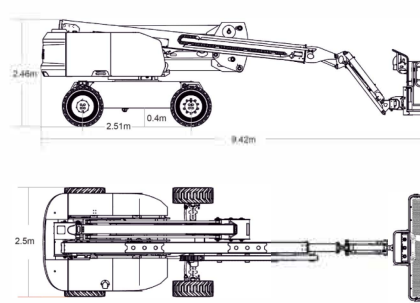
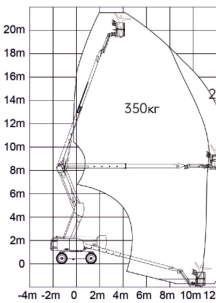
↑ **20,3 м**
рабочая высота

GTZZ18J



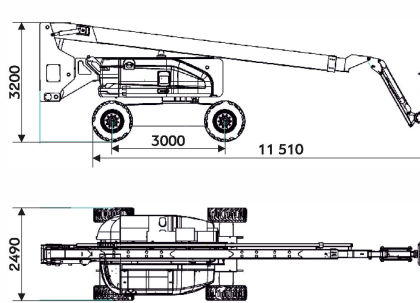
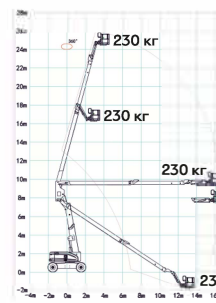
↑ **21,58 м**
рабочая высота

AR20J



↑ **26,6 м**
рабочая высота

GTZZ25J



ДИЗЕЛЬНЫЕ ТЕЛЕСКОПИЧЕСКИЕ ПОДЪЕМНИКИ



Рабочая высота
до 34,3 метра



Система
самодиагностики



Высокий уровень
безопасности



Простота
управления



Преимущества

+ Мобильность

Подъемники оснащены колесами или гусеничной системой, что позволяет им быть мобильными, и оперативно перемещаться по рабочей площадке.

+ Безопасность

Оснащен системой стабилизации, ограничения движения и предотвращения падения.

+ Многофункциональность

Возможность оснащения различными приспособлениями, включая корзину для людей, грузовую платформу и так далее.



Работа как внутри, так
и снаружи помещения

Таблица характеристик телескопических подъемников

	T20J	TB22J Plus	TB28J Plus	TB32J Plus
Рабочая высота, м	21,7	24,2	29,7	34,3
Высота подъема платформы, м	19,7	22,2	27,7	32,3
Тип двигателя	Дизельный	Дизельный	Дизельный	Дизельный
Габариты (Д x Ш x В), мм	9470 x 2495 x 2770	10590 x 2409 x 2810	12500 x 2490 x 2880	14300 x 2490 x 3100
Дорожный просвет, мм	395	450	410	430
Грузоподъемность, кг	250	454 (ограниченная) / 300 (неограниченная)	454 (ограниченная) / 300 (неограниченная)	454 (ограниченная) / 300 (неограниченная)
Вращение башни	360°	360° непрерывное	360°	360°
Радиус поворота внутренний, м	2,5	2,4	2,44	2,56
Радиус поворота внешний, м	5,5	5,6	5,84	5,57
Горизонтальный вылет стрелы, м	17,2	16,6	20	22,3
Скорость движения в сложенном виде, км/ч	4,8	4,8	4,4	4,8
Скорость движения с поднятой стрелой, км/ч	0,8	1,1	0,8	1,1
Макс. кол-во человек в корзине	2	2	2	3/2
Размер платформы (Д x Ш), мм	1830 x 760	2440 x 910	2440 x 910	2440 x 910
Вес, кг	11 400	12 225	17 000	19 360
Емкость топливного бака, л	100	160	160	200
Объем гидравлического масла, л	180	170	170	260

Особенности



Комфортное управление

Пропорциональная система управления подъемником обеспечивает максимально точное позиционирование оборудования и делает работу более комфортной.



Исключительная производительность

Система автоматического выравнивания платформы, а также функция гидравлического вращения обеспечивают исключительную производительность оборудования.



Удобное обслуживание

Легкий доступ к двигателю и основным узлам подъемника позволяет максимально быстро и удобно проводить обслуживание оборудования.

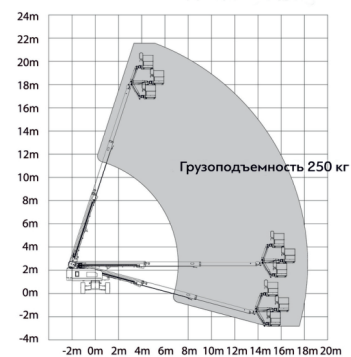
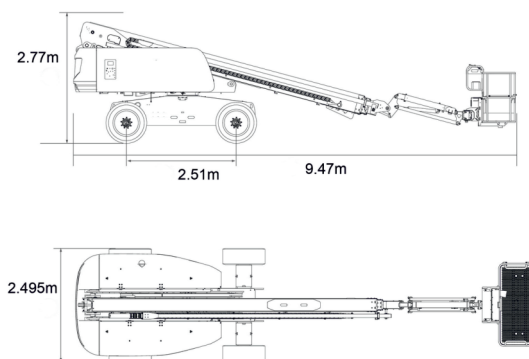


Улучшенная проходимость

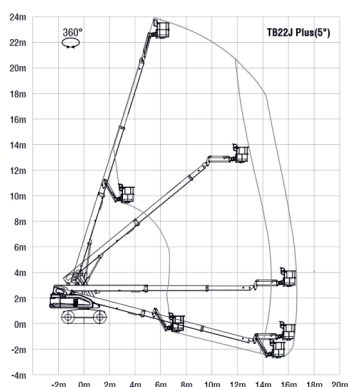
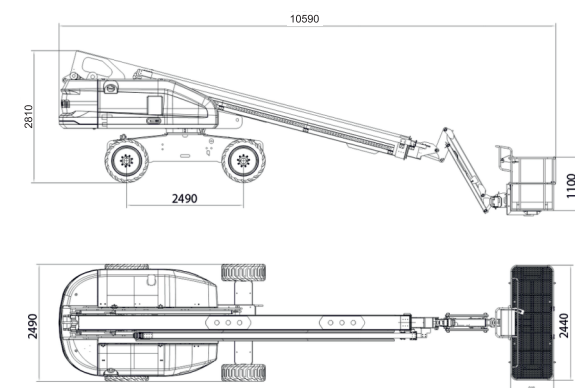
Полный привод и система стабилизации передней оси обеспечивают лучшую проходимость по пересеченной местности.

Рабочая высота телескопических подъемников

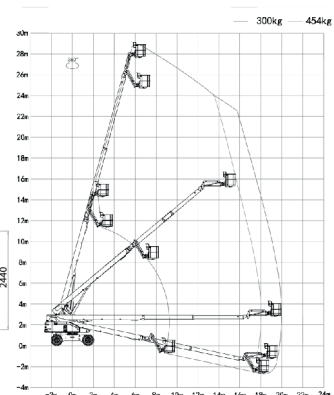
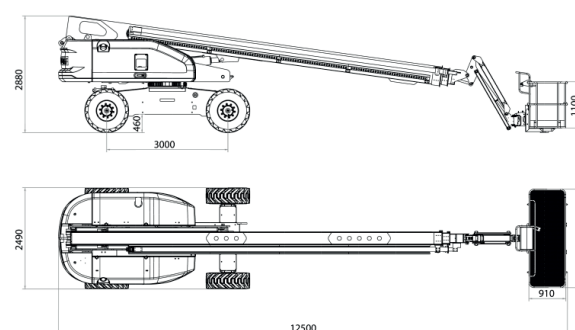
↑ **21,7 м**
рабочая высота
T20J



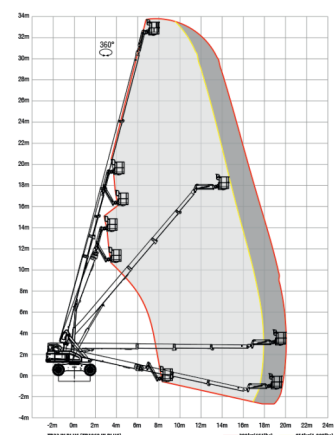
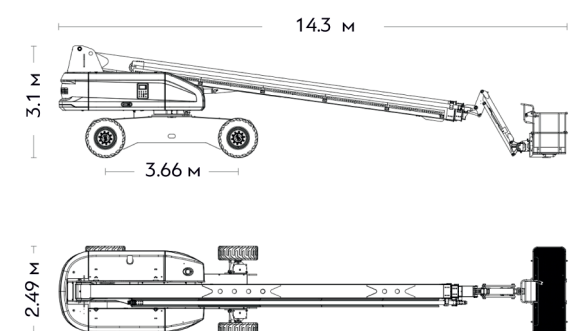
↑ **24,2 м**
рабочая высота
TB22J Plus



↑ **29,7 м**
рабочая высота
TB28J Plus



↑ **34,3 м**
рабочая высота
TB32J Plus





КОНТАКТЫ

Россия

Санкт-Петербург
+7 (812) 313 22 28

Москва
+ 7 (499) 322 08 28

Владивосток
+ 7 (423) 205 65 29

Екатеринбург
+ 7 (343) 288 73 28

Иркутск
+7 (395) 256 24 02

Краснодар
+7 (861) 205 47 28

Казань
+7 (843) 212 29 28

Красноярск
+7 (391) 988 82 28

Новосибирск
+ 7 (383) 383 03 28

Самара
+ 7 (928) 270 71 28

Уфа
+7 (347) 212 09 28

Хабаровск
+7 (421) 290 31 30

**Ростов-на-Дону,
х. Камышеваха**
+ 7 (863) 333 21 28

Казахстан

Астана
+ 7 (717) 264 05 21

Алматы
+7 (727) 310 30 14

Горячая линия

8 (800) 555 19 28

(бесплатный звонок из любого региона России)

info@arlift.ru  [arliftru](https://www.youtube.com/channel/UCarliftru)

www.arlift.ru  [arliftru](https://vk.com/arliftru)

МОБИЛЬНОЕ ПРИЛОЖЕНИЕ АРЛИФТ

ДЛЯ ТЕХ, КТО НЕ ЛЮБИТ ЖДАТЬ

ОФОРМЛЕНИЕ ЗАЯВКИ 24/7

- Рассчитать стоимость
- Отслеживать передвижение заказа
- Выбрать удобный способ доставки

ДЛЯ ТЕХ, КТО ИЩЕТ РЕШЕНИЕ

ПОПУЛЯРНЫЕ РЕШЕНИЯ

- Монтаж на ограниченном пространстве
- Монтаж крупногабаритных стеклопакетов
- Монтаж на высоте

ДЛЯ ТЕХ, КТО ЗНАЕТ, ЧЕГО ОН ХОЧЕТ

ИСТОРИЯ ЗАКАЗОВ

- Повторить заказ
- Узнать детали заказа
- Внести изменения и сделать еще один заказ

ДЛЯ ТЕХ, КТО ДОХОДИТ ДО САМОЙ СУТИ

ИНСТРУКЦИИ

- Как настроить работу вакуумного оборудования
- Как пользоваться ножничными подъемниками
- Монтаж кровли и стеновых панелей

В МОБИЛЬНОМ ПРИЛОЖЕНИИ АРЛИФТ ВЫ НАЙДЕТЕ:

ПРОГРАММА ЛОЯЛЬНОСТИ

Отслеживайте ваш статус по программе лояльности, пользуйтесь привилегиями, тратьте баллы на необходимое оборудование.

ПЕРСОНАЛЬНАЯ СКИДКА

Получайте персональные предложения. Оставайтесь всегда в курсе акций и новых предложений от АРЛИФТ.

АРЛИФТ-ЭКСПЕРТ

Отправьте сообщение нашим экспертам, если у вас возникли сложности на объекте и вам нужен совет. Мы обязательно вам поможем!

